

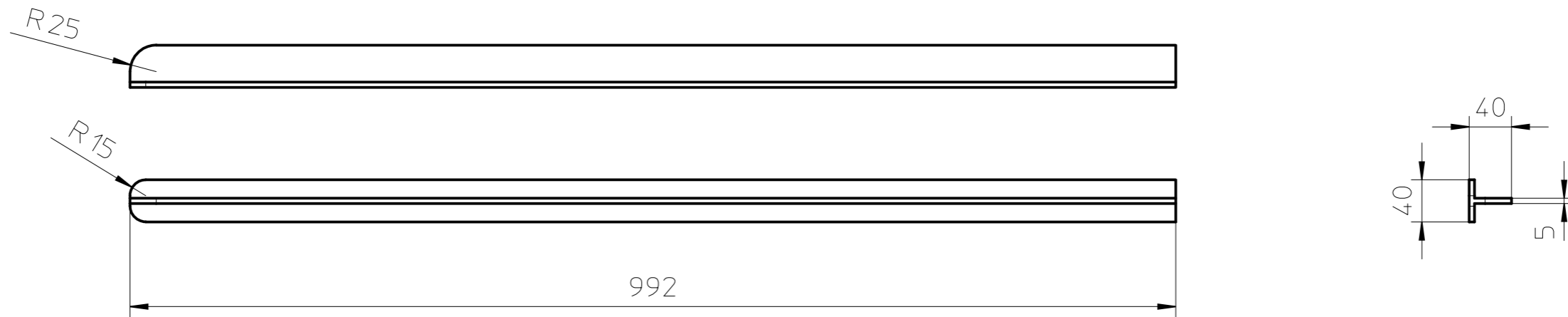
Zaunpfosten für Rancherbohlen

Variante: Aufschraub

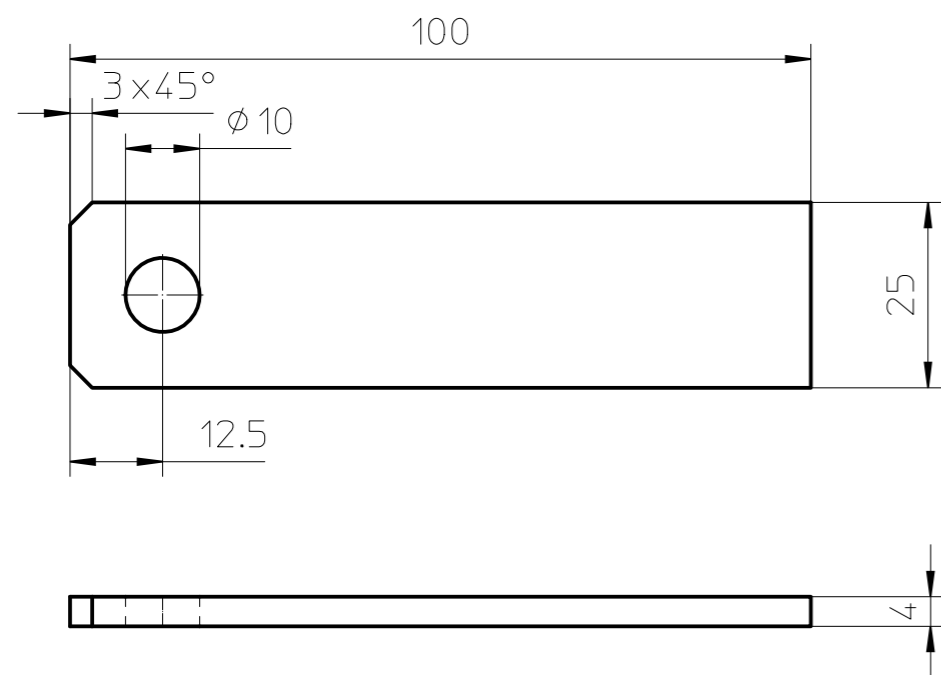
Stand: 24.07.2021

Einzelteilzeichnung

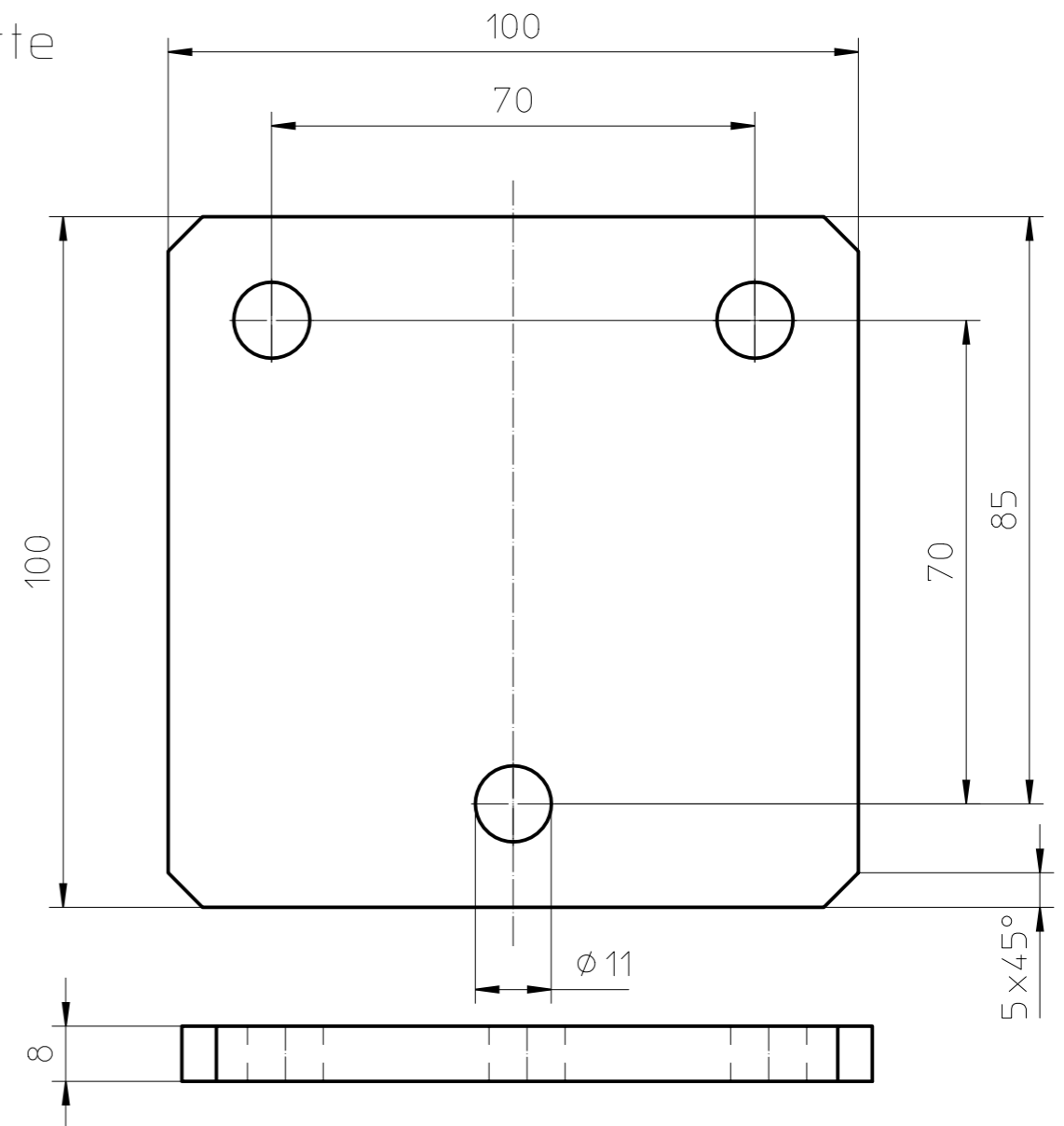
T-Profil



Anschweißflasche



Ankerplatte



Montage-/Schweißzeichnung

