

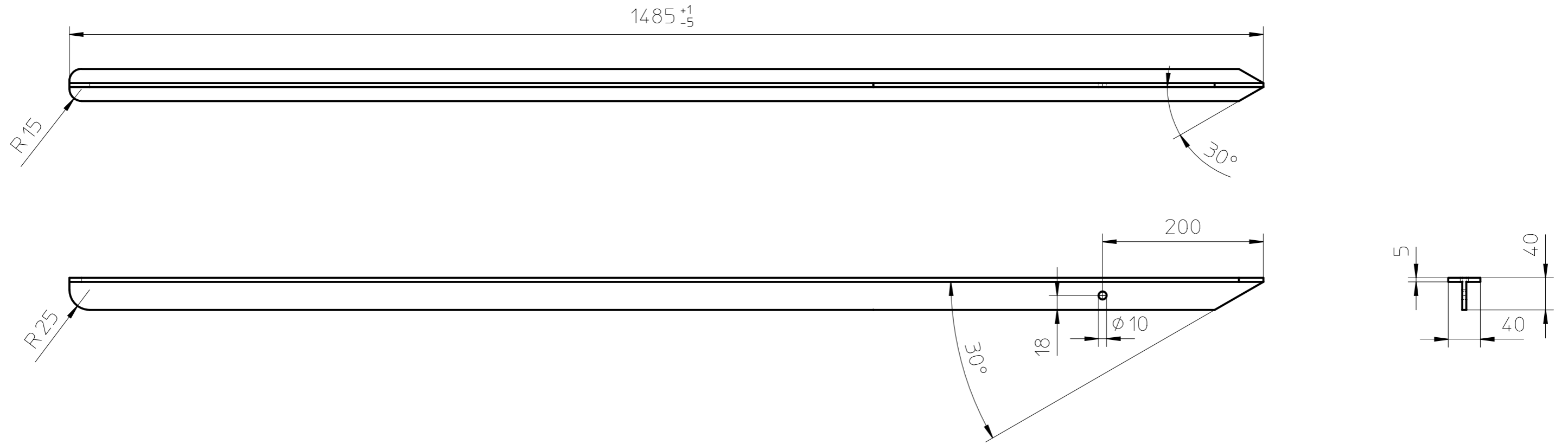
# Zaunpfosten für Rancherbohlen

## Variante: Betonieren

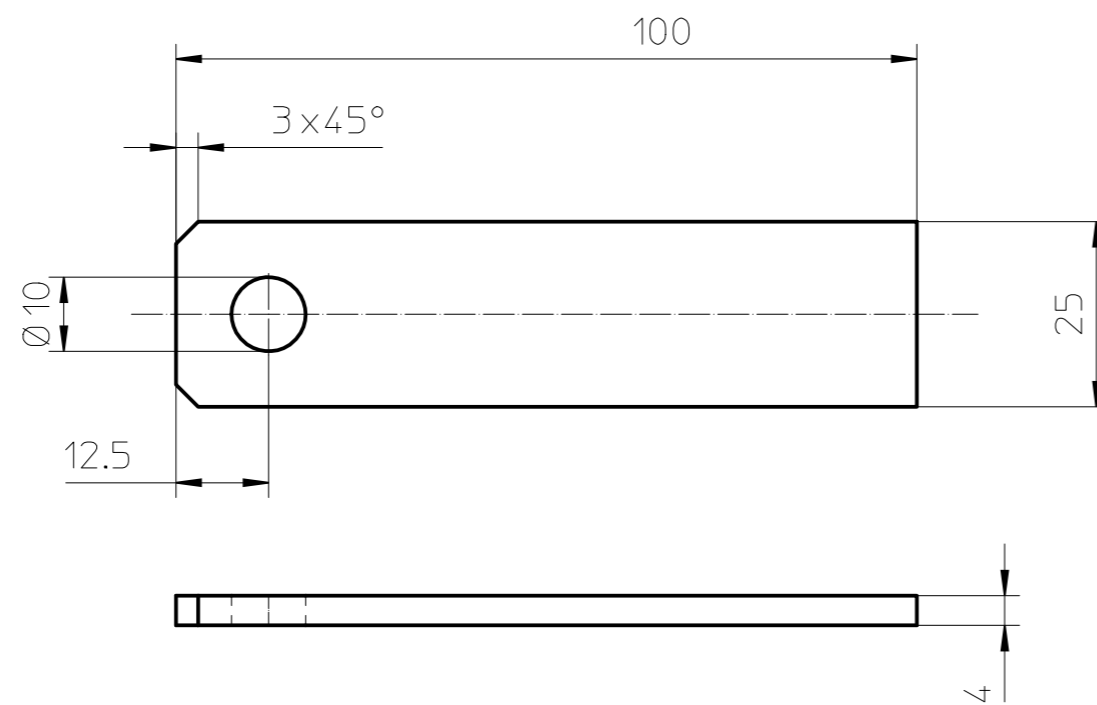
Stand: 24.07.2021

# Einzelteilzeichnung

T-Profil



Anschweißflasche



# Montage-/Schweißzeichnung

